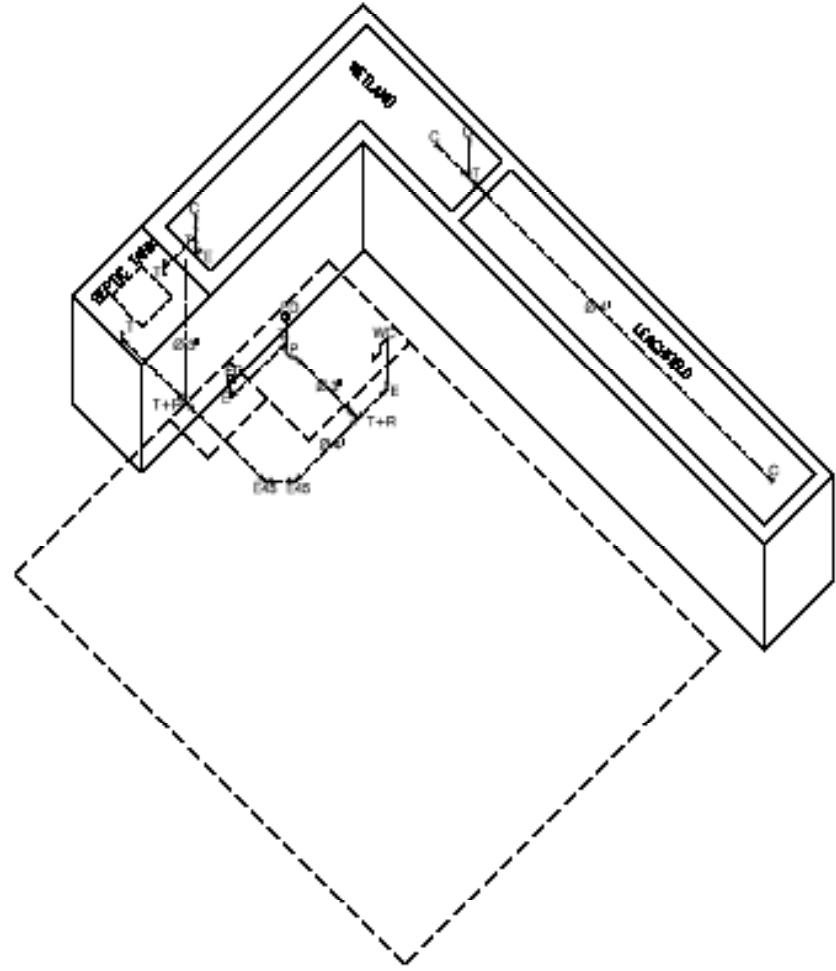
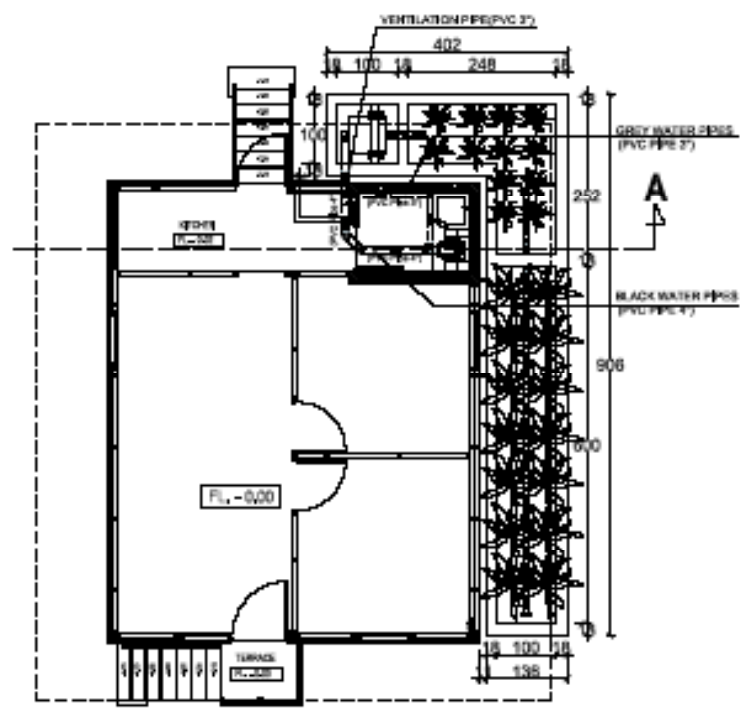


SECTION  
1:1000



- EAS = ELBO
- FD = FLOC
- P = P TRU
- T = T
- T+R = T + R
- WC = CLOS
- ⊗ = PVC F
- ⊙ = PVC F

ELBURI UMUM  
DIPERAGAT DUE  
SUDAH DITAMBAH  
KE DALAM DOKU  
PADA RUMAH I  
SIMPULAN DI  
TUE 2024-04  
DIPERAGAT DUE  
SUDAH DITAMBAH  
KE DALAM DOKU  
PADA RUMAH I

1:1000  
1/1000

1:1000

1:1000

1:1000

1:1000

1:1000

1:1000

